

TracFeed® TDx-L

KENNDATEN

Deutsch

Varianten

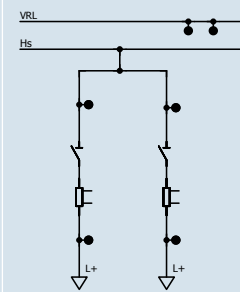
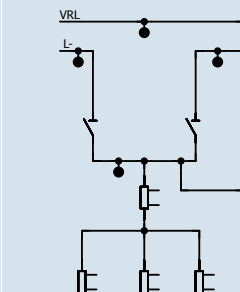
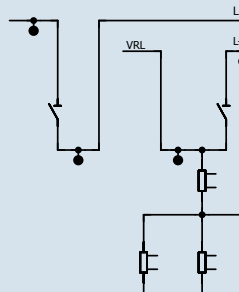
TracFeed®		TDA-L	TDB-L
Nennspannung U_n^1	V	750	1 500
Bemessungsspannung U_{Ne}^1	V	900	1 800
Bemessungs-Isolationsspannung U_{Nm}^1	V	1 200	2 300

Schutzart der Schaltfelder

	Standard-Schutzart	maximal mögliche Schutzart
Steuernische	IP3x	IP54
Türen, Seite, Rückwand	IP3x	IP31
Oben	IP0x	IP31
Unten	IP00	IP20

TracFeed® TDx-L TRENNSCHALTERFELD (BREITE 800 mm)

Technische Daten und Bemessungswerte

Feldtypen		Einspeisefeld mit Trennschalter, motor- oder handbetätigt	Rückleitungsfeld mit Trennschalter, motor- oder handbetätigt	kombiniertes Einspeise-/Rückleitungsfeld mit Trennschalter, motor- oder handbetätigt
Feldabmessungen (Breite x Höhe ² x Tiefe ³)	mm	800 x 2 200 x 1 200		
Hauptsammelschiene, I_{Ne}^1	A	2 000, 4 000, 5 000, 6 000		
Abzweig, I_{Ne}^1	A	2 000, 4 000		
Bemessungs-Erdfehlerstrom I_{Ncwe}^1	kA	50 für 250 ms		
Anwendungsbeispiele				

TracFeed® TDx-L LEISTUNGSSCHALTERFELD (BREITE 500 mm)

Technische Daten und Bemessungswerte

Feldtypen		Streckenfeld	Streckenfeld mit Umgehungstrennschalter	Umgehungsfeld	Streckenfeld zweipolig
Feldabmessungen (Breite x Höhe ² x Tiefe ³)	mm	500 x 2 200 x 1 200			
Hauptsammelschiene, I_{Ne}^1	A	2 000, 4 000, 5 000, 6 000			2 000 ⁴ , 4 000
Abzweig, I_{Ne}^1	A	2 000 2 600 4 000	2 000 2 600 4 000	2 000 2 600 4 000	1 000 2 000
Umgehungssammelschiene, I_{Ne}^1	A		2 000 2 600 4 000	2 000 2 600 4 000	
Bemessungs-Kurzschlussstrom / Scheitelwert des Kurzschlussstroms $I_{Nss}^1 / \hat{I}_{SS}^1$	kA	bis 50 / 70 für $U_{Ne}^1 = DC 900 V$ bis 50 / 70 für $U_{Ne}^1 = DC 1 800 V$			
GE-Gerapid		Gerapid 2607 / 4207			
		Leistungsschalter anderer Hersteller auf Anfrage			
Bemessungs-Erdfehlerstrom I_{Ncwe}^1	kA	50 für 250 ms			
Anwendungsbeispiele					

TracFeed® TDx-L LEISTUNGSSCHALTERFELD MIT KABELANSCHLUSSFELD (BREITE 800 mm)

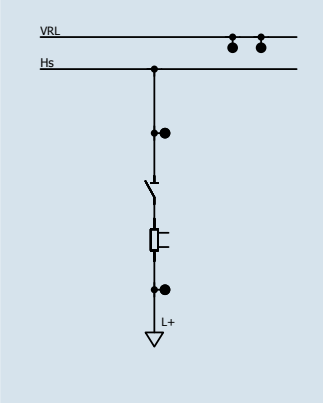
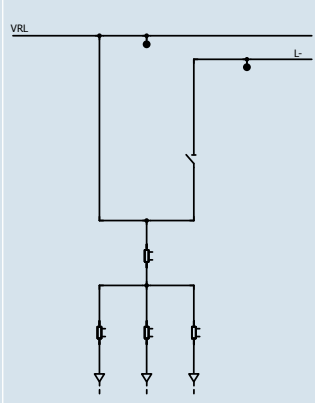
Technische Daten und Bemessungswerte

Feldtypen		Streckenfeld mit Kabelanschlussfeld	... mit Kabeltrennschalter	... und Umgehungs-trennschalter
Feldabmessungen (Breite ⁴ x Höhe ² x Tiefe ³)	mm	800 x 2 200 x 1 200		
Hauptsammelschiene, I_{Ne}^1	A	2 000, 4 000, 5 000, 6 000		
Abzweig, I_{Ne}^1	A	2 000 2 600 4 000	2 000 2 600 4 000	2 000 2 600 4 000
Umgehungssammel-schiene, I_{Ne}^1	A			2 000 2 600 4 000
Bemessungs-Kurz-schlussstrom / Scheitelwert des Kurz-schlussstroms $I_{Nss}^1 / \hat{I}_{SS}^1$	kA	bis 50 / 70 für $U_{Ne}^1 = DC 900 V$ bis 50 / 70 für $U_{Ne}^1 = DC 1 800 V$		
GE-Gerapid		Gerapid 2607 / 4207		
		Leistungsschalter anderer Hersteller auf Anfrage		
Bemessungs-Erdfehlerstrom I_{Ncwe}^1	kA	50 for 250 ms		
Anwendungsbeispiele				



TracFeed® TDx-L TRENNSCHALTERFELD (BREITE 500 mm)

Technische Daten und Bemessungswerte

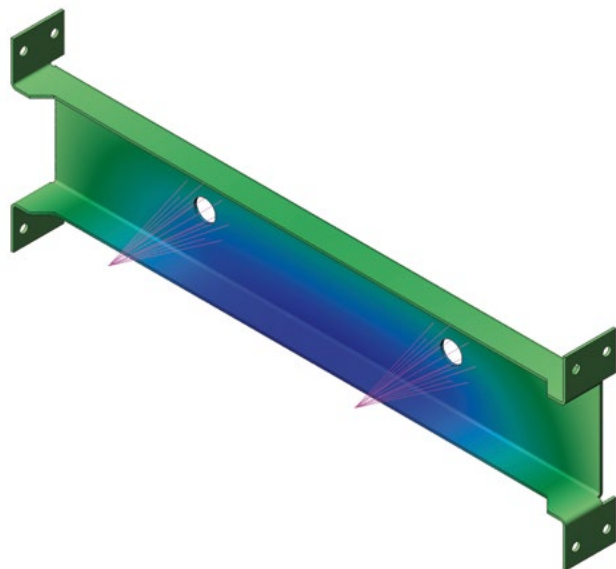
Feldtypen		Einspeisefeld mit Trennschalter, motor- oder handbetätigt	Rückleitungsfeld mit Trennschalter, motor- oder handbetätigt
Feldabmessungen (Breite x Höhe ² x Tiefe ³)	mm	500 x 2 200 x 1 200	
Hauptsammelschiene, I_{Ne}^1	A	2 000, 4 000, 5 000, 6 000	
Abzweig, I_{Ne}^1	A	2 000, 4 000	
Bemessungs-Erdfehlerstrom I_{Ncwe}^1	kA	50 für 250 ms	
Beispiel Prinzipschaltbild			

Anmerkungen:

- 1 nach EN 50123-1
- 2 + 65 mm Beschriftungsblende und Ringleitungskanal
- 3 Rahmentiefe
- 4 die effektive Feldbreite beträgt 801,5 mm aufgrund einer Metallzwischenwand

Legende:

Hs Hauptsammelschiene
 Us Umgehungssammelschiene
 VRL Verbindung Rückleitungspotenzial



© 2016 Alle Rechte sind der Rail Power Systems GmbH vorbehalten.

Die in diesem Dokument angegebenen Spezifikationen betreffen gängige Anwendungsbeispiele. Sie bilden nicht die Leistungsgrenzen ab. Im konkreten Anwendungsfall können daher abweichende Spezifikationen erreicht werden. Maßgeblich sind allein die im jeweiligen Angebot formulierten oder vertraglich vereinbarten Spezifikationen. Technische Änderungen bleiben vorbehalten. TracFeed® ist ein eingetragenes Warenzeichen der Rail Power Systems GmbH.